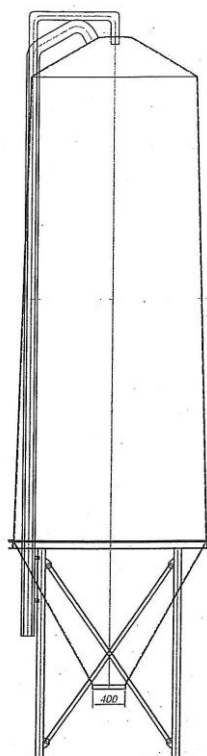


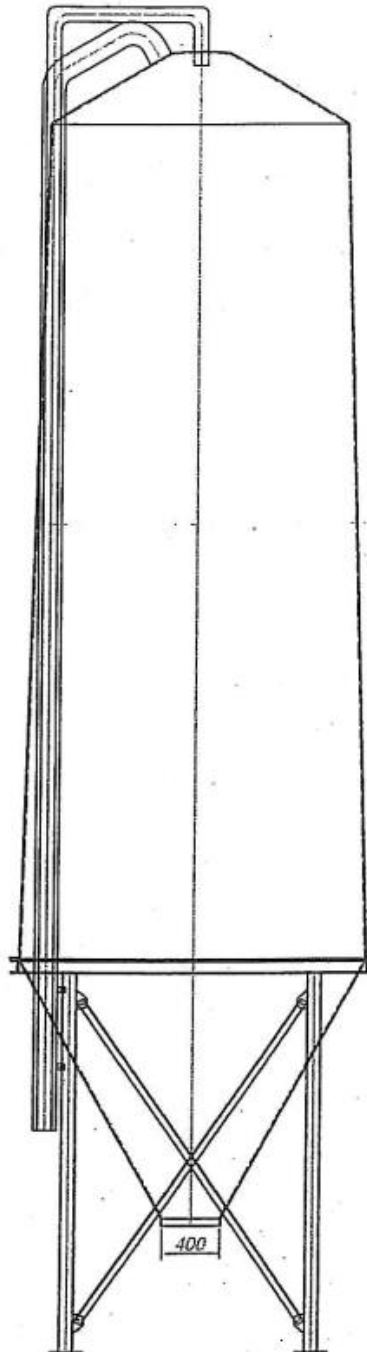
# Návod k používání a obsluze

## GRP Export silo

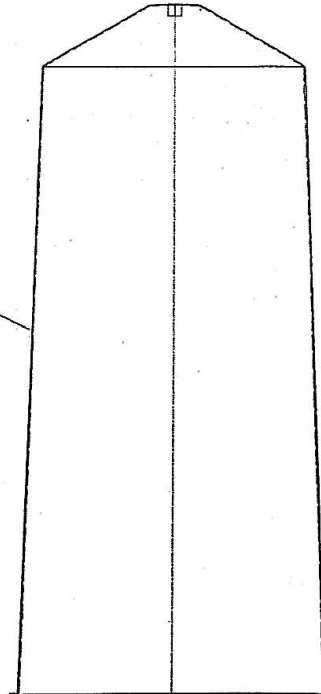


<b>Výrobek</b>	název:	<b>GRP Export silo</b>
	typ:	<b>16 – 30m<sup>2</sup></b>
<b>Dodavatel</b>	název:	<b>AGRICO s.r.o.</b>
	adresa:	<b>Rybářská 671, 379 01 Třeboň</b>
	IČO:	<b>26032163</b>
	DIČ:	<b>CZ26032163</b>

## 1. Sestavení sila – seznam částí



Zásobník – cylindrického tvaru



Těsnění

Gumová pryž 10 x 20mm - délka = 8m

Kužel

Možnosti

GVK příruba Ø400

8 kusů vratový šroub M8 x 30 - nerez  
8 kusů matka M8 - nerez  
16 kusů podložka M8 - nerez  
Silikonové těsnění (pro spojení – průhledný)

UPN – ocelový prstenec

Pro silo od 6 m<sup>3</sup> až do 16 m<sup>3</sup>

Ocelový prstenec UPN80 - Ø vnitřní 2100mm

Pro silo od 18 m<sup>3</sup> až do 26 m<sup>3</sup>

Ocelový prstenec UPN120- Ø vnitřní 2420mm

Pro silo od 28 m<sup>3</sup> až do 30 m<sup>3</sup>

Ocelový prstenec UPN140- Ø vnitřní 2420mm

Šroubové spojení UPS – ocelový prstenec

Pro silo od 6 m<sup>3</sup> až do 16 m<sup>3</sup>

16 kusů šroub M12 x 6 zinkováno

16 kusů matka M12 zinkováno

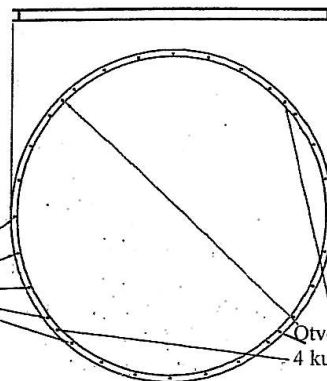
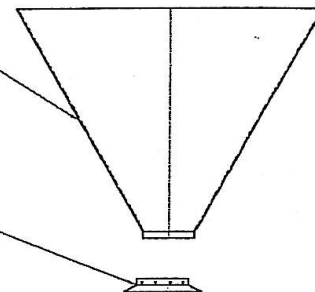
16 kusů podložka M12 zinkováno

Pro silo od 16 m<sup>3</sup> až do 30 m<sup>3</sup>

28 kusů šroub M12 x 6 zinkováno

28 kusů matka M12 zinkováno

28 kusů podložka M12 zinkováno



Otvory přesně svrtané  
4 kusy matka M10

**Horní část plnicí trubky (oblouky obou konců trubky) - zinkováno**

Pro silo od 6 m<sup>3</sup> až do 16 m<sup>3</sup> délka 1,15m  
Pro silo od 18 m<sup>3</sup> až do 30 m<sup>3</sup> délka 1,31m

4 kusy samořezný šroub 63 x 19

1 kus držák velmi dlouhý

2 kusy šroub M10 x 40 zinkováno  
2 kusy matka M10 zinkováno

4 kusy šroub M8 x 40 nerez  
4 kusy matka M8 nerez  
8 kusů podložka M8 nerez  
Silikonové těsnění (pro spojení – bílý nebo průhledný)

**T – držák**  
2 kusy šroub M8 x 40 nerez  
2 kusy matka M8 nerez  
4 kusy podložka M8 nerez  
Silikonové těsnění (pro spojení – průhledný)

Pro silo od 28 m<sup>3</sup> až do 30 m<sup>3</sup>

1 kus držák velmi dlouhý

2 kusy šroub M10 x 40 zinkováno  
2 kusy matka M10 zinkováno

**T – držák**  
2 kusy šroub M8 x 40 nerez  
2 kusy matka M8 nerez  
4 kusy podložka M8 nerez  
Silikonové těsnění (pro spojení – průhledný)

**Plnicí trubka Ø101,6 x 2 zinkováno pro silo:**

6m <sup>3</sup>	délka = 2,840 m
8m <sup>3</sup>	délka = 3,540 m
10 m <sup>3</sup>	délka = 4,140 m
12 m <sup>3</sup>	délka = 4,740 m
14 m <sup>3</sup>	délka = 5,420 m
16 m <sup>3</sup>	délka = 6,100 m
18 m <sup>3</sup>	délka = 6,050 m
20 m <sup>3</sup>	délka = 6,600 m
22 m <sup>3</sup>	délka = 7,050 m
24 m <sup>3</sup>	délka = 7,500 m
26 m <sup>3</sup>	délka = 8,000 m
28 m <sup>3</sup>	délka = 8,500 m
30 m <sup>3</sup>	délka = 8,940 m

1 kus držák plnicí trubky

2 kusy šroub M10 x 40 zinkováno  
2 kusy matka M10 zinkováno

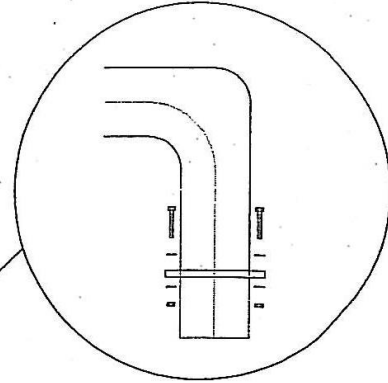
4 kusy samořezný šroub 63 x 19

1 kus držák plnicí trubky – další připojení

2 kusy šroub M10 x 40 zinkováno  
2 kusy matka M10 zinkováno

**Spojení 3"**

3 kusy šroub M8 x 55 zinkováno  
3 kusy matka M8 zinkováno



### Oblouk pro odvětrávání (PVC)

1 kus oblouk 90° Ø 160 (PVC)  
6 kusů samopřezný šroub 42 x 13mm  
Silikonové těsnění (pro spojení – průhledný)

1 kus spojovací trubka s hrdlem Ø 160 (PVC)  
Silikonové těsnění (pro spojení – průhledný)

1 kus oblouk 67° Ø 160 (PVC)  
6 kusů samopřezný šroub 42 x 13mm  
Silikonové těsnění (pro spojení – průhledný)

PVC trubka Ø 160 – délka = 800mm

1 kus držák odvětrávací trubky  
2 kusy šroub M10 x 40 zinkováno  
2 kusy matka M10 zinkováno

### Příruba pro odvětrávání

4 kusy šroub M8 x 40 nerez  
4 kusy matka M8 nerez  
8 kusů podložka M8 nerez  
Silikonové těsnění (pro spojení – bílý nebo průhledný)

Pro silo od 28 m<sup>3</sup> až do 30 m<sup>3</sup>

### Odvětrávací trubka pro silo:

6m <sup>3</sup>	délka = 2,340 m
8m <sup>3</sup>	délka = 3,040 m
10 m <sup>3</sup>	délka = 3,640 m
12 m <sup>3</sup>	délka = 4,240 m
14 m <sup>3</sup>	délka = 4,920 m
16 m <sup>3</sup>	délka = 5,600 m
18 m <sup>3</sup>	délka = 5,550 m
20 m <sup>3</sup>	délka = 6,100 m
22 m <sup>3</sup>	délka = 6,550 m
24 m <sup>3</sup>	délka = 7,000 m
26 m <sup>3</sup>	délka = 7,500 m
28 m <sup>3</sup>	délka = 8,000 m
30 m <sup>3</sup>	délka = 8,440 m

1 kus držák odvětrávací trubky  
2 kusy šroub M10 x 40 zinkováno  
2 kusy matka M10 x 40 zinkováno

2 kusy držák odvětrávací trubky  
2 kusy šroub M10 x 40 zinkováno  
2 kusy matka M10 zinkováno

2 kusy šroub M8 x 16 zinkováno  
2 kusy matka M8 zinkováno  
4 kusy podložka M8 zinkováno